

ENCODER INCREMENTALI INCREMENTAL ENCODERS



**ENCODER INCREMENTALE DIAMETRO 58 mm
AD ALBERO CAVO
RISOLUZIONI FINO A 10000 IMPULSI AL GIRO**

**INCREMENTAL ENCODER 58 mm DIAMETER
HOLLOW SHAFT TYPE
RESOLUTIONS UP TO 10000 PULSES PER
REVOLUTION**

کانون ابزار

تلفن:

۰۲۱ ۶۶ ۳۹ ۳۹ ۰۰

۰۹۱۲ ۱۴۷ ۳۰۲۳

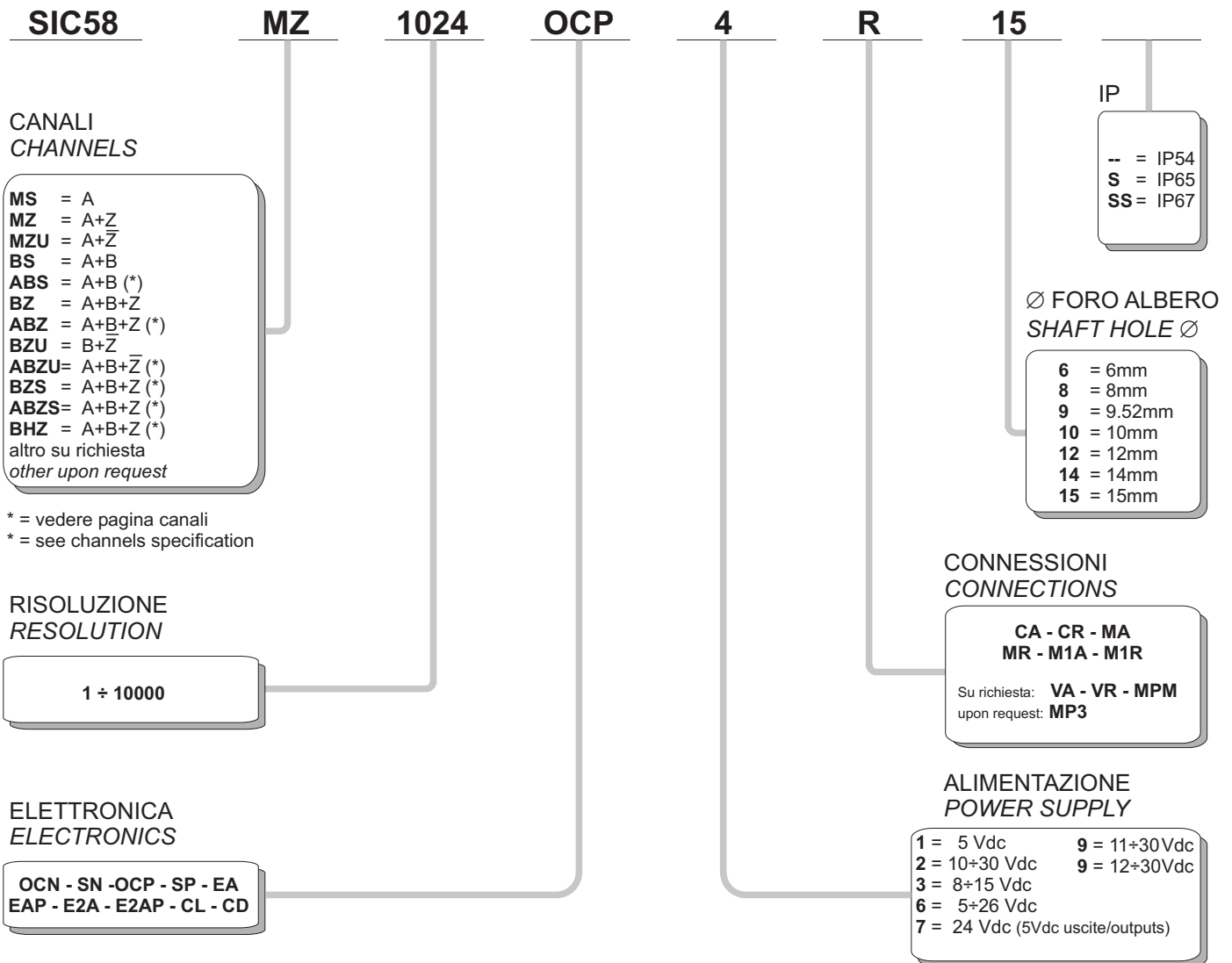
ali5.ir

HOW TO ORDER

CANALI - RISOLUZIONI - ELETTRONICHE - CONNESSIONI - ALIMENTAZIONI: **VEDERE SEZIONE 1**
GIUNTI - RUOTE DI SVILUPPO - CONNETTORI: **VEDERE SEZIONE 5**

CHANNELS - RESOLUTIONS - ELECTRONICS - CONNECTIONS - POWER SUPPLY: **SEE SECTION 1**
COUPLINGS - DEVELOPE WHEELS - CONNECTORS: **SEE SECTION 5**

COME ORDINARE

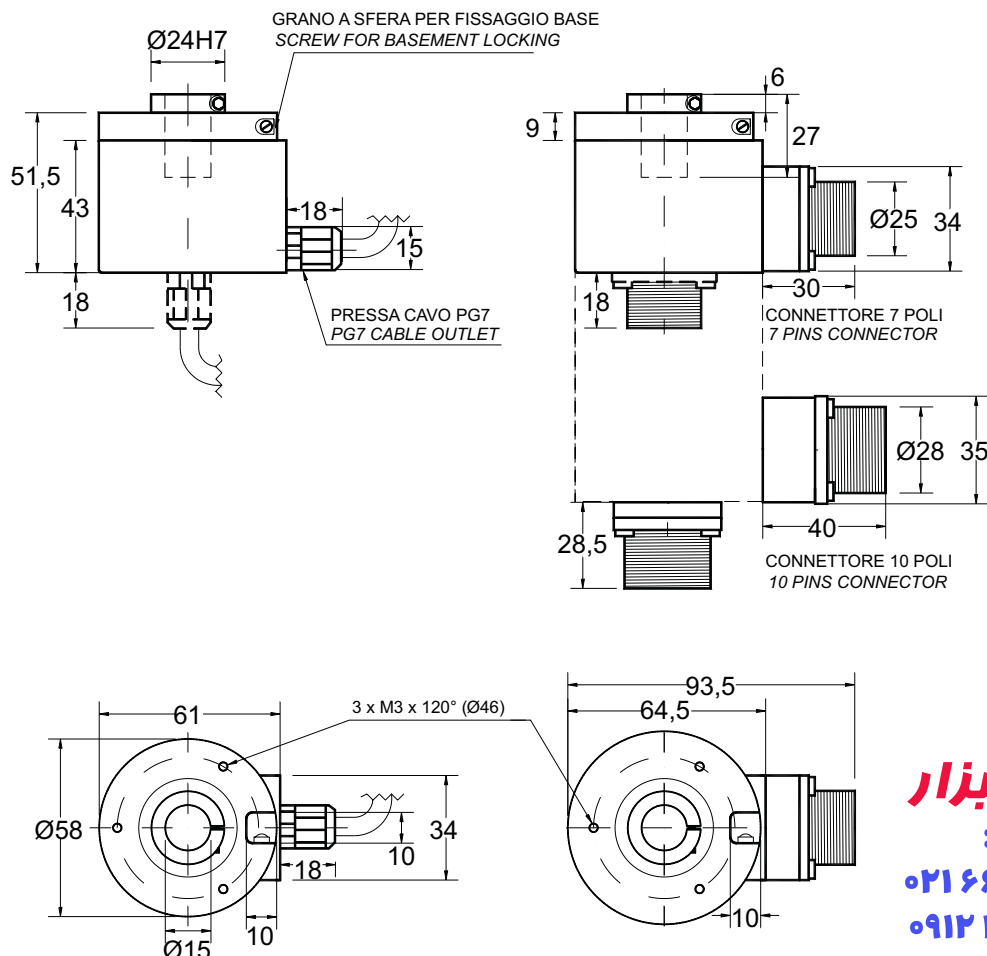


CARATTERISTICHE MECCANICHE
MECHANICAL FEATURES

VELOCITA' DI ROTAZIONE	6000 g/min (Rpm) 2000 g/min (Rpm) => IP65; IP67	MAX ROTARY SPEED
CARICO SULL'ALBERO MAX	30N (assiali / radiali – axial / radial)	MAX SHAFT LOAD
VITA CUSCINETTI	10 ⁹ rivoluzioni / revolutions	BEARINGS LIFE
TENUTA ALLE VIBRAZIONI	10 G (10 ÷ 2000 Hz)	VIBRATIONS RESISTANCE
TENUTA AGLI URTI	20 G (11 ms)	SHOCK RESISTANCE
ALBERO	ACCIAIO INOX/STAINLESS STEEL	SHAFT
CORPO	ALLUMINIO / ALUMINIUM	BODY
CUSTODIA	PVC - ABS	HOUSING
TEMPERATURA DI STOCCAGGIO	-25°C ÷ 75°C	STORAGE TEMPERATURE
TEMPERATURA DI FUNZIONAMENTO	0°C ÷ 60°C	WORKING TEMPERATURE
GRADO DI PROTEZIONE	IP54 – IP65 – IP67	IP RATING
UMIDITA' RELATIVA	90%	RELATIVE HUMIDITY
PESO	300 g	WEIGHT

CARATTERISTICHE ELETTRICHE
ELECTRICAL FEATURES

TENSIONE DI ALIMENTAZIONE	Vcc vedi tabella / Vdc see table	POWER SUPPLY
ASSORBIMENTO	150 mA MAX	POWER CONSUMPTION
CORRENTE DI CARICO MAX	20 ÷ 100 mA secondo l'elettronica depends output	MAX LOAD
FREQUENZA CANALI	100 kHz (f= Rpm x # pulses / 60)	A-B SIGNAL MAX FREQUENCY

DIMENSIONI
DIMENSIONS


کانون ابزار
 تلفن:
 ۰۲۱ ۶۶ ۳۹ ۳۹ ۰۰
 ۰۹۱۲ ۱۴۷ ۳۰۲۳
 ali5.ir